

CV 型 自封阀门



CV 型自封阀门

应用范围

- SF₆绝缘组合电器 (GIS)
- SF₆绝缘断路器
- SF₆绝缘柱上开关
- SF₆绝缘互感器
- SF₆绝缘母线系统
- SF₆绝缘充气柜
- SF₆绝缘变压器
- SF₆绝缘环网柜

技术参数	
阀体材质	铝合金 / 铜合金 / 不锈钢
公称直径	DN6、DN8、DN12、DN20
表面处理	铝合金: 阳极氧化处理 铜合金、不锈钢: 不作处理
工作温度	-40° C ~ +60° C
泄漏率	≤ 1×10 ⁻⁹ Pa·m ³ /s

产品概述

本产品为 SF₆ 气体密度表或密度继电器与 SF₆ 气室的连接装置, 完成装配之后可以对 SF₆ 气室进行有效的密封, 从而避免 SF₆ 气体的流失以及在 SF₆ 气体循环中的湿气渗透。中压开关、高压开关和气体绝缘母线 (GIL) 系统都可应用。

产品特点

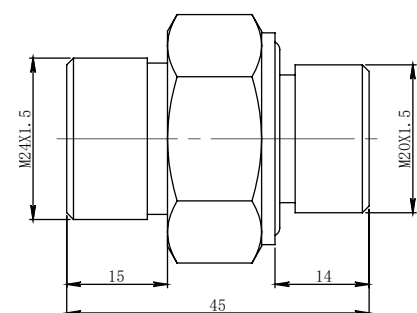
- 自封功能: 当设备或连接件移除时, 自动密封。
- 可反复使用。
- 可用于户外开关设备上。
- 可连接 SF₆ 气体充气 and 抽真空装置。
- 可连接 SF₆ 气体回收车。

可选功能

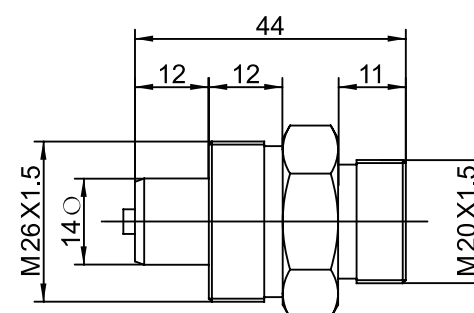
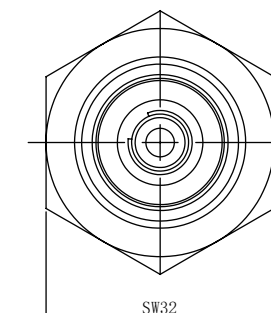
- 接口尺寸
- 公称直径

结构规格

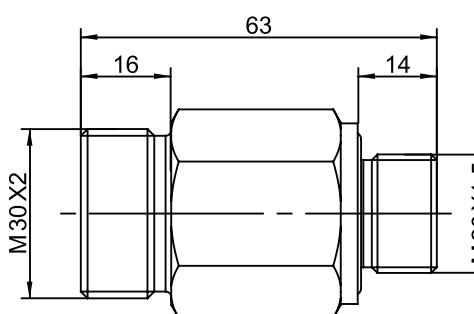
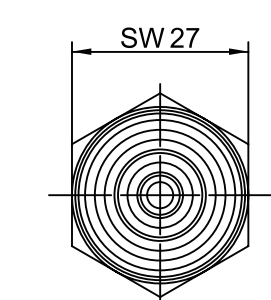
外形尺寸及接口尺寸均可根据客户要求定制



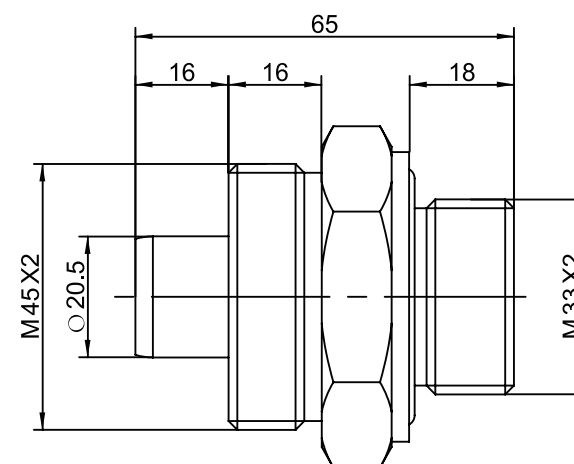
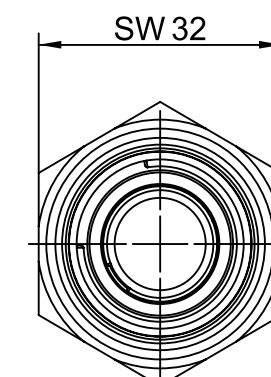
DN6



DN8



DN12



DN20

