

## FMZ 型阀门



FMZ 型阀门

### 产品概述

本产品为 SF<sub>6</sub> 密度继电器与 SF<sub>6</sub> 气室的连接装置，完成装配之后可以使电力检修人员不用拆卸本装置，就能对 SF<sub>6</sub> 气体密度继电器进行校验或更换，解决了继电器校验、更换以及补气中的拆卸难题，避免因定期校验过程中拆卸接头导致的对开关密封面及密封圈的损害，降低了泄漏风险，提高了工作效率，确保 SF<sub>6</sub> 电气开关安全运行。

### 产品特点

- 不拆卸 SF<sub>6</sub> 密度继电器，即可对 SF<sub>6</sub> 气体密度继电器进行校验或更换。
- 无须拆卸螺丝，一人即可独立操作，方便、省力、省时。
- 便于现场人员对开关进行测微水和补气操作。
- 避免了因拆卸而引起的密封面、密封圈损害。
- 关断阀芯可根据应用要求选择针阀或球阀结构。

### 应用范围

- SF<sub>6</sub> 绝缘组合电器 (GIS)
- SF<sub>6</sub> 绝缘互感器
- SF<sub>6</sub> 绝缘断路器
- SF<sub>6</sub> 绝缘母线系统
- SF<sub>6</sub> 绝缘柱上开关
- SF<sub>6</sub> 绝缘充气柜
- SF<sub>6</sub> 绝缘变压器
- SF<sub>6</sub> 绝缘环网柜

### 可选功能

- 接口尺寸
- 公称直径
- 开关类型: 球阀或针阀

技术参数	
阀门座材质	铝合金 / 铜合金 / 不锈钢
接口尺寸	DN6、DN8、DN12、DN20 等
表面处理	铝合金: 阳极氧化处理 铜合金、不锈钢: 不作处理
工作温度	-40° C ~ +70° C
泄漏率	针阀选型: $\leq 1 \times 10^{-8} \text{Pa} \cdot \text{m}^3/\text{s}$ 球阀选型: $\leq 1 \times 10^{-9} \text{Pa} \cdot \text{m}^3/\text{s}$
操作压力范围	0~1.6MPa
防爆压力上限	6.4MPa

## 结构规格

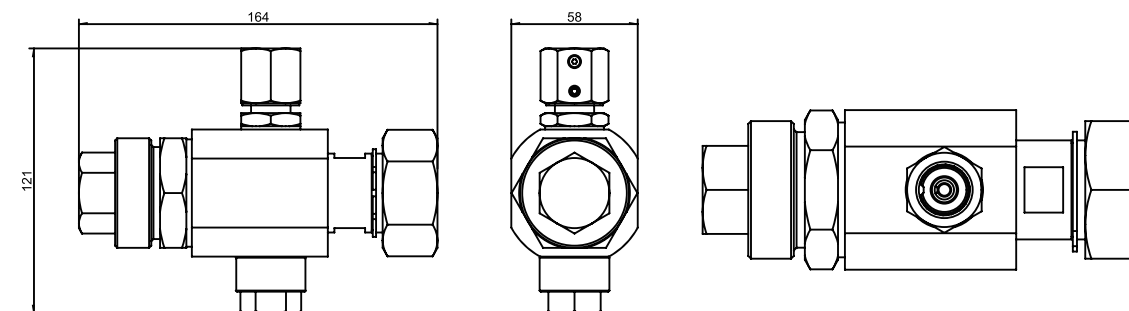
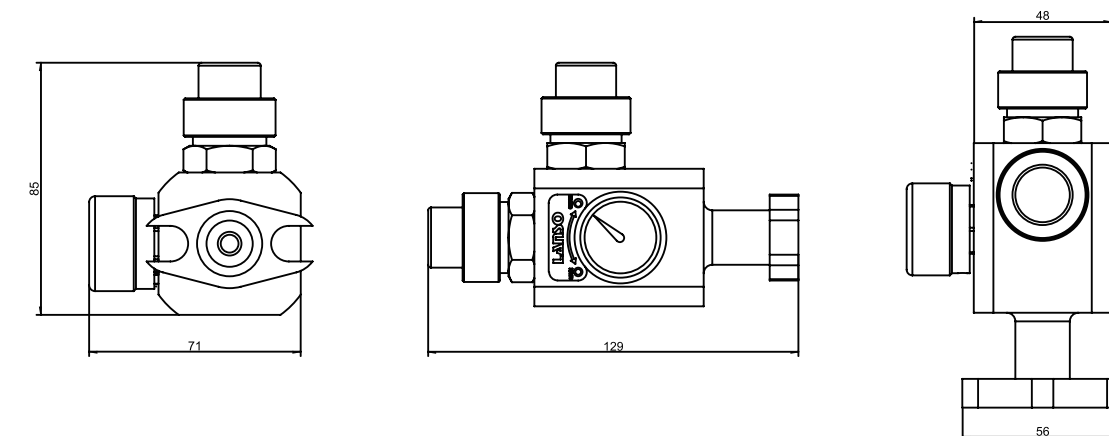


示意图 (高压款)

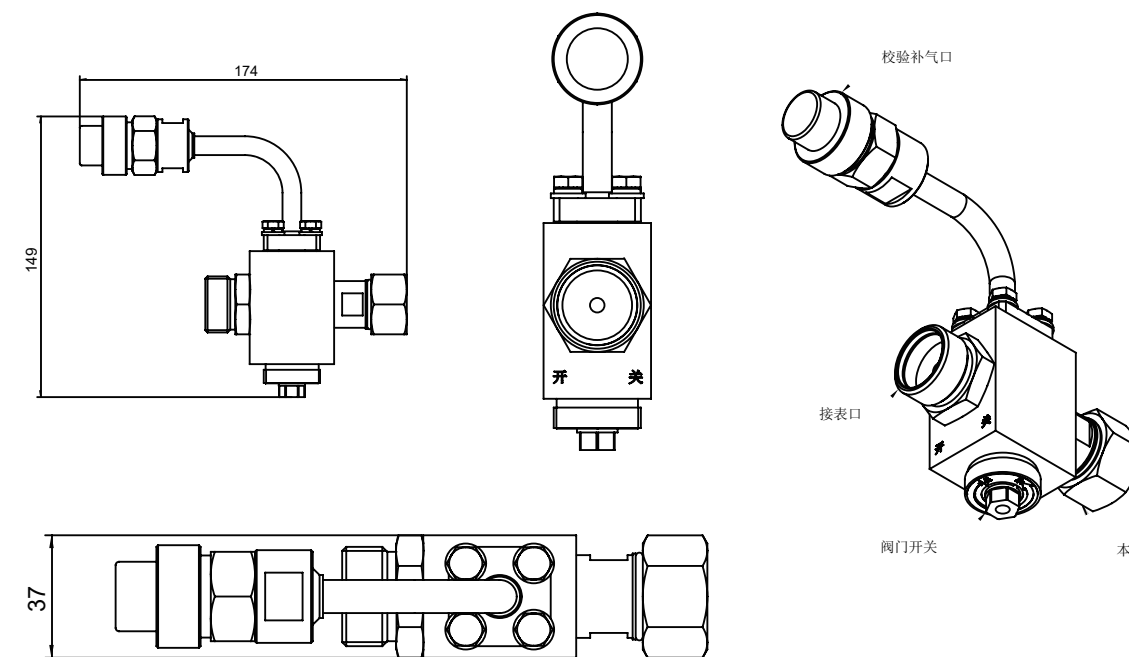


示意图 (中压款)